

GLI AMICI DEL 10

LA FILASTROCCA DI AMICO ORSACCHIOTTO

1 + 9 SE FUORI PIOVE

2 + 8 IL MIO AMICO ORSACCHIOTTO

3 + 7 MANGIA LATTE E POLPETTE

4 + 6 POI DICO...EHI!

5 + 5 IL DRAGO A 5 LINGUE

6 + 4 CHE DI TUTTI È IL PIU' MATTO

7 + 3 BEVE LATTE E CAFFÈ

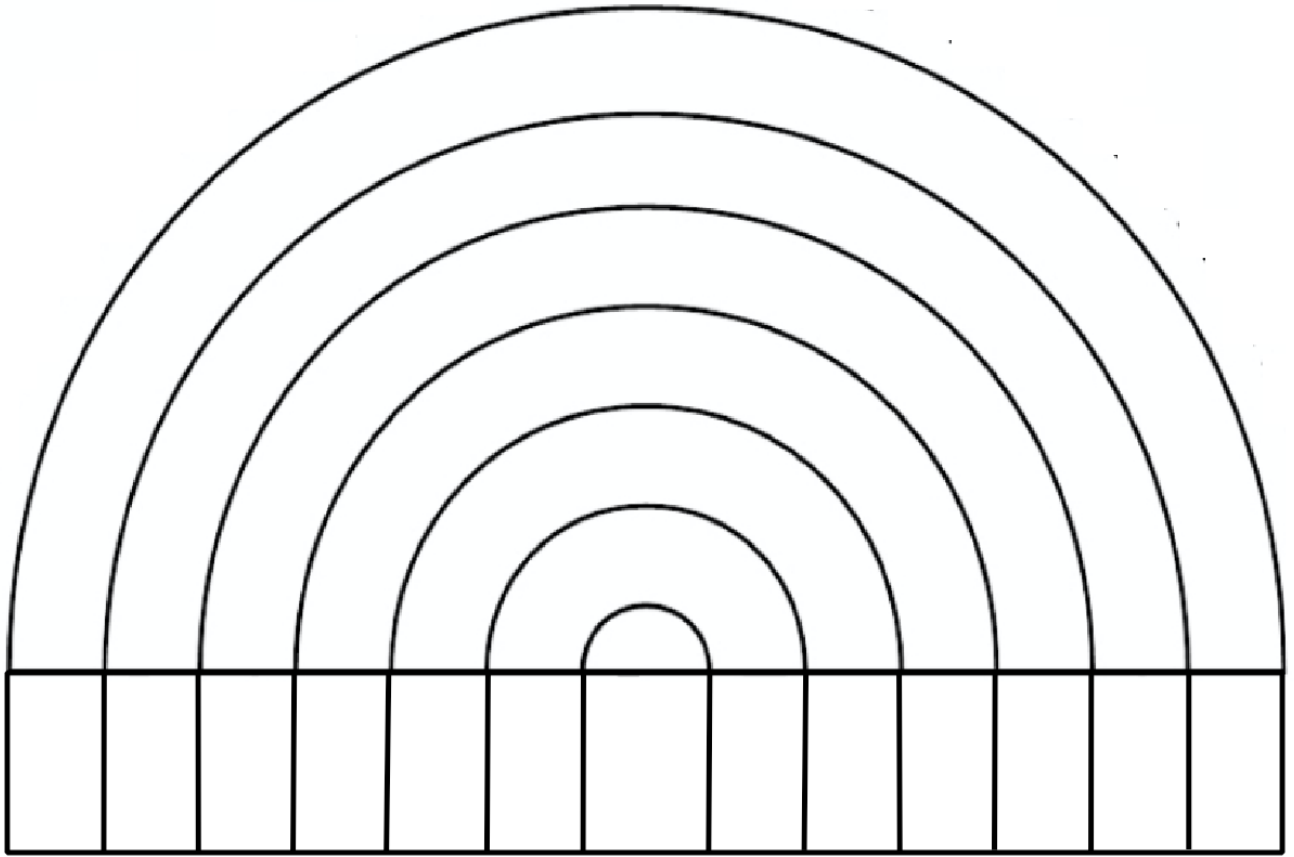
8 + 2 CHE STRANEZZE SON LE SUE!

9+1 FA PROPRIO BENE L'ORSO BRUNO

10+0 CHE DOPO MANGIATO BALLA CON UN SOMBRERO!

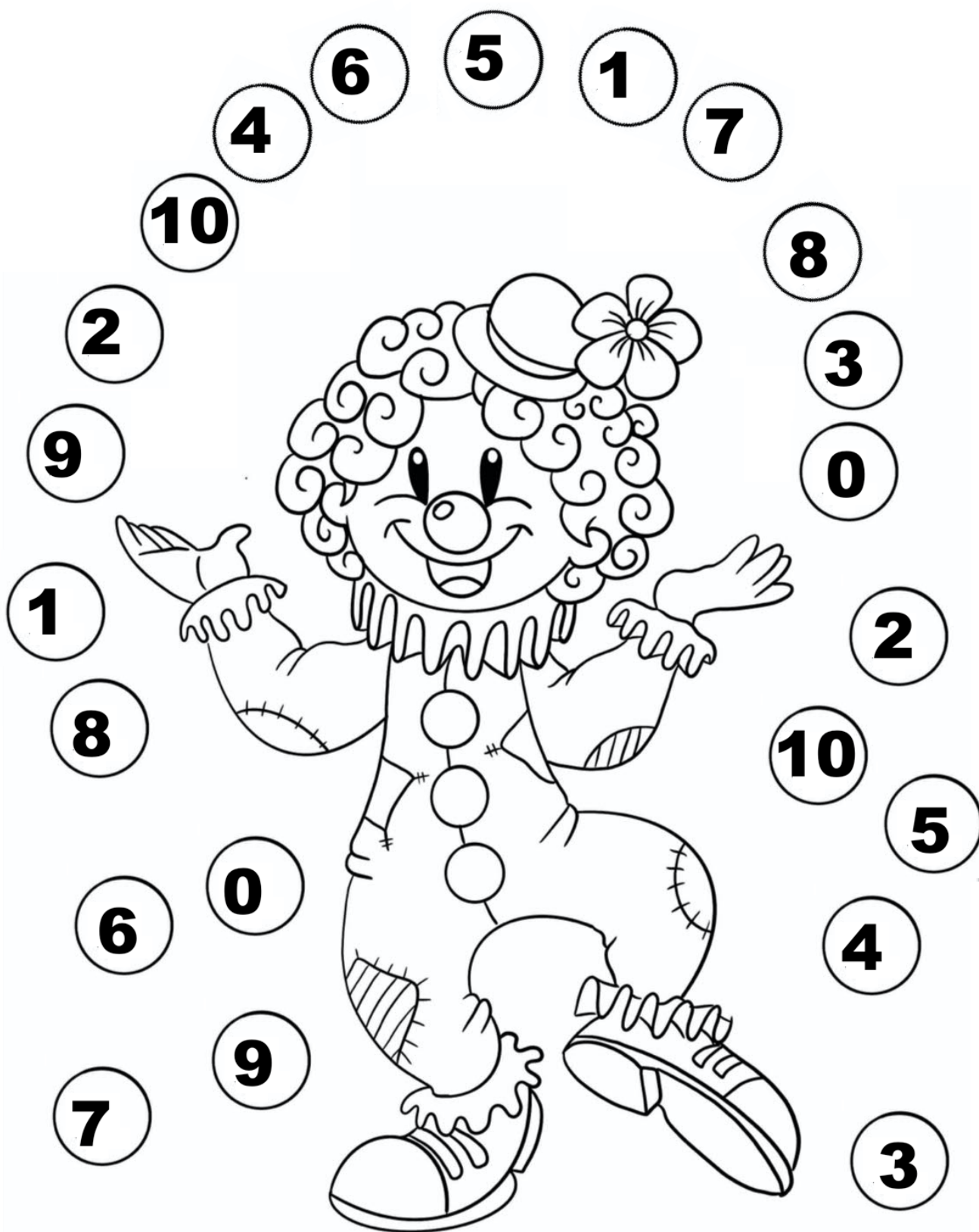
RICORDA

I NUMERI AMICI DEL 10 SONO TUTTE LE COPPIE DI NUMERI LA CUI SOMMA È 10.



FIORE DA INCOLLARE

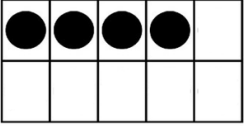
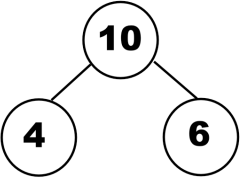
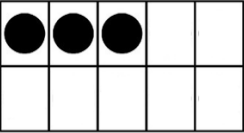
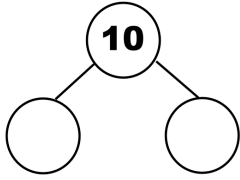
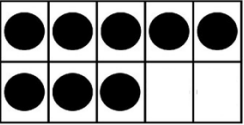
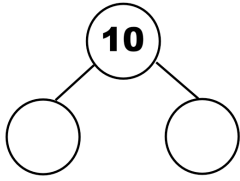
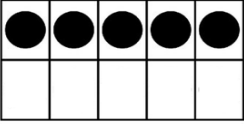
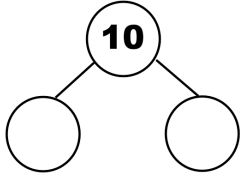
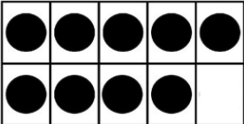
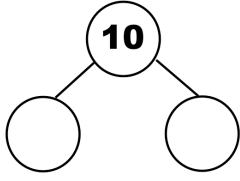
COLORA DELLO STESSO COLORE GLI AMICI DEL 10



GLI AMICI DEL 10

OSSERVA!

TROVA DUE MODI DIVERSI PER FORMARE 10

		<p>4 E 6 FA 10 6 E ...FA 10</p>
		<p>.... EFA 10 EFA 10</p>
		<p>.... EFA 10 EFA 10</p>
		<p>.... EFA 10 EFA 10</p>
		<p>.... EFA 10 EFA 10</p>

